

Termomanometro per la misura di pressione e temperatura Modello MFT

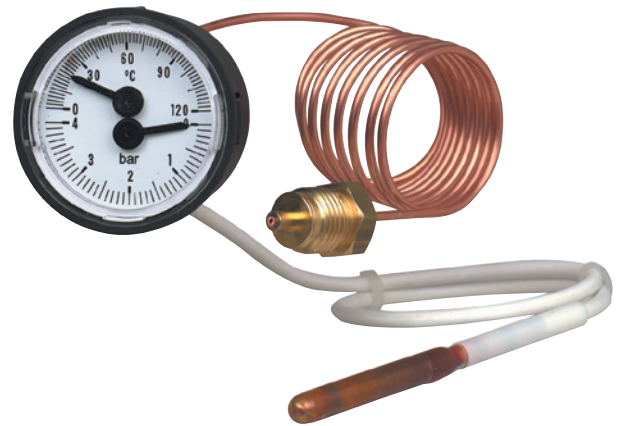
Scheda tecnica WIKA PM 01.20

Applicazioni

- Impianti di riscaldamento
- Caldaie combi con acqua calda e riscaldamento

Caratteristiche distintive

- Indicazione combinata di pressione e temperatura
- Con capillari
- Campo scala: 0 ...4 bar, 0 ... 120 °C
- Affidabile ed economico



Termomanometro modello MFT.30.040

Descrizione

Diametro nominale in mm
40, 42, 52

Campi di lavoro

- Pressione: Statica: 3/4 x valore di fondo scala
Breve periodo: Valore di fondo scala
- Temperatura: Valore di fondo scala

Elementi di misura

Molla tubolare, lega di rame

Attacco

Lega di rame, attacco posteriore (BM)

- Pressione: filetto maschio G 1/4 B (girevole) con capillare
- Temperatura: capillare, con sensore D6, ricoperto in plastica

Custodia

Plastica, nera, con flangia anteriore e innesti laterali per il montaggio a pannello

Movimento (indicazione della pressione)
Lega di rame

Quadrante

Plastica, bianca, scritte in nero

Indice

Plastica, nera

Trasparente

Plastica, trasparente

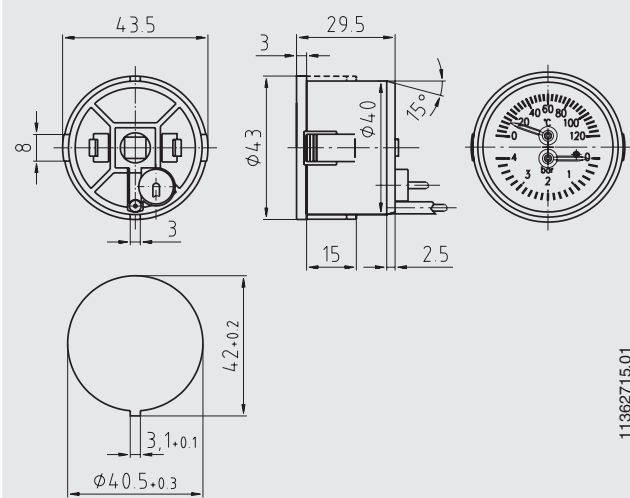
Opzioni

- Altri campi scala
- Lunghezze capillare (pressione, temperatura), max 5 m
- Capillare (pressione) ricoperto in plastica
- Altre dimensioni sensore di temperatura
- Altri attacchi di pressione
- Scale speciali

Dimensioni in mm

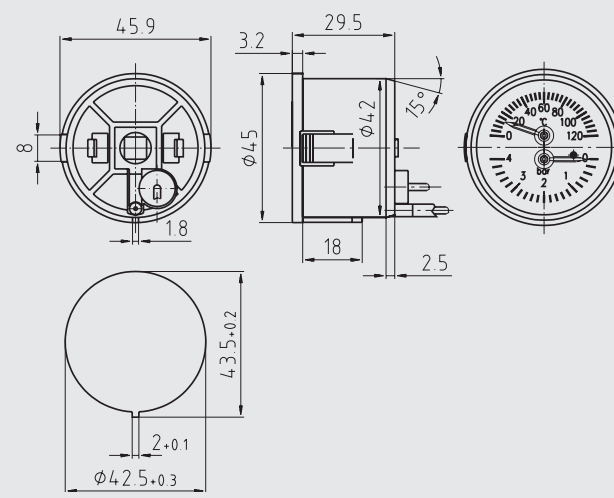
Versione standard

Modello MFT.30.040



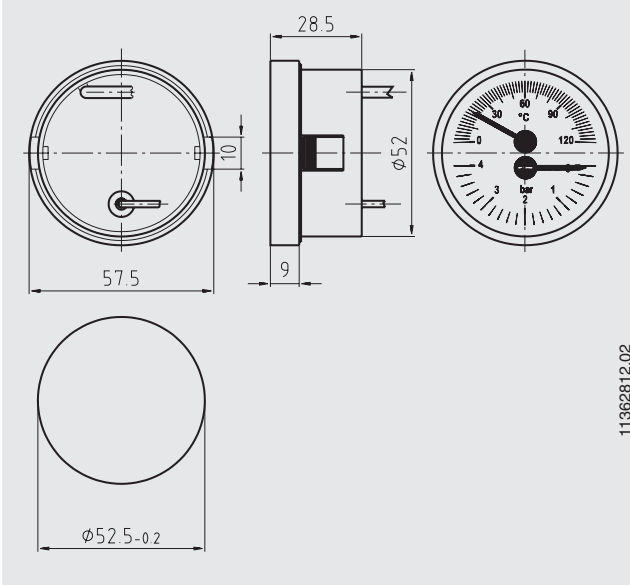
11362715.01

Modello MFT.30.042



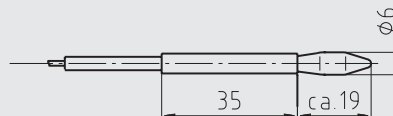
11362775.01

Modello MFT.30.052



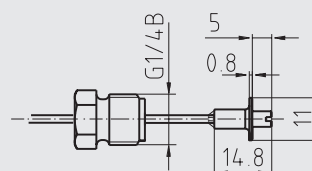
11362812.02

Sensore di temperatura



11362872.01

Attacco di pressione



Informazioni per l'ordine

Modello / Dimens. nominale / Campo scala / Attacco / Lunghezze capillare / Opzioni

© 2008 WIKA Alexander Wiegand SE & Co. KG, tutti i diritti riservati.
Le specifiche tecniche riportate in questo documento rappresentano lo stato dell'arte al momento della pubblicazione.
Ci riserviamo il diritto di apportare modifiche alle specifiche tecniche ed ai materiali.



WIKAI Italia Srl & C. Sas
Via Marconi, 8
20010 Arese (Milano)
Tel. (+39) 02-93861-1
Fax: (+39) 02-93861-74
E-Mail: info@wika.it
www.wika.it